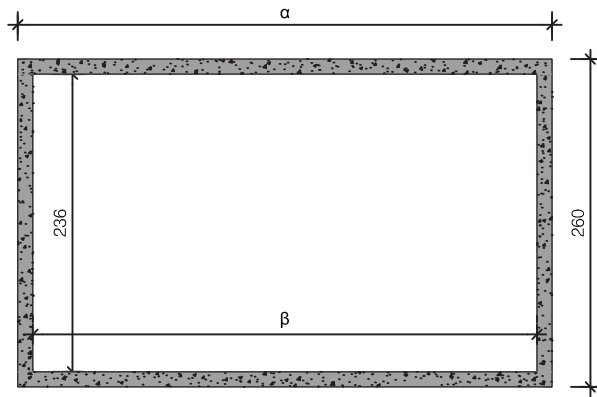
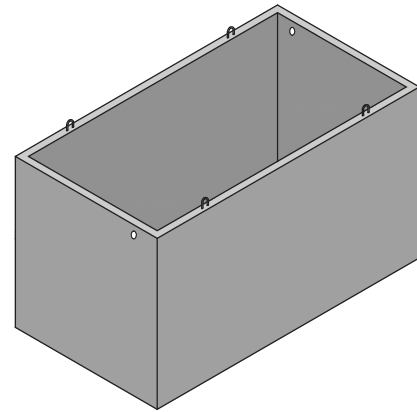


HUISKELDER ZONDER DEK

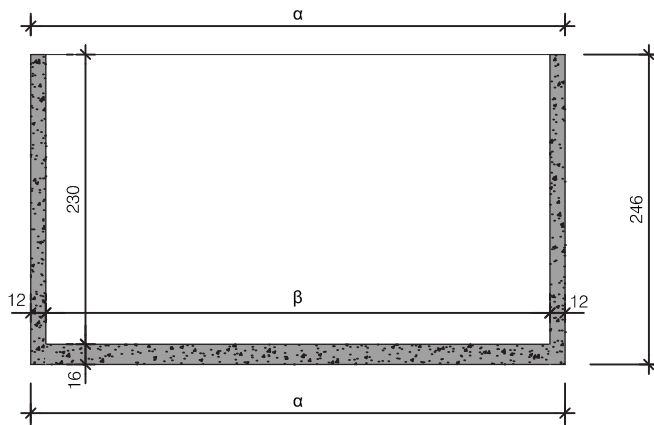
Breedte 260 cm / Hoogte 246 cm / Vloer 16 cm



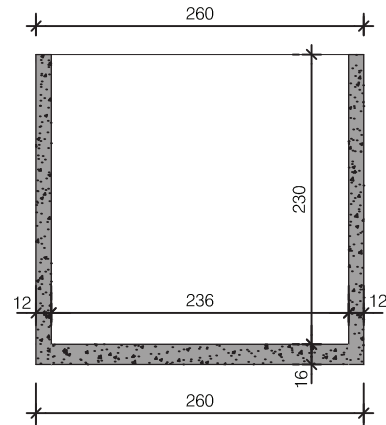
Doorsnede



Aanzicht



Langdoorsnede

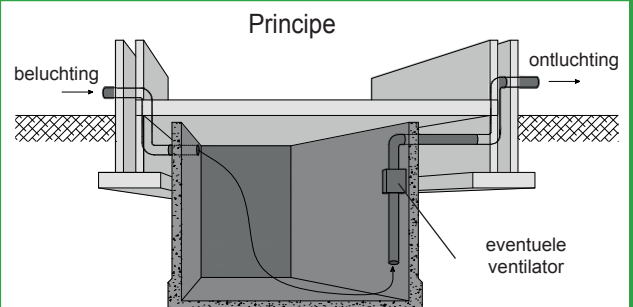


Dwarsdoorsnede

Type	Lengte α	Lengte β	Inhoud	Gewicht
4T23SZ	424 cm	400 cm	21.710 L	13.515 KG
5T23SZ	524 cm	500 cm	27.140 L	15.935 KG
6T23SZ	624 cm	600 cm	32.570 L	18.355 KG
7T23SZ	724 cm	700 cm	38.000 L	20.775 KG
48T23SZ	480 cm	456 cm	24.750 L	14.870 KG
58T23SZ	580 cm	556 cm	30.180 L	17.290 KG
68T23SZ	680 cm	656 cm	35.610 L	19.710 KG
78T23SZ	780 cm	756 cm	41.040 L	22.130 KG

afmetingen in cm, tenzij anders aangegeven - wijzigingen voorbehouden

Kenmerken	kelder 260 breed
Uitvoering	zonder dek
Breedte uitwendig	260 cm
Hoogte uitwendig	246 cm
Betonkwaliteit	C35/45
Milieuklasse	XC2 / XC4
Staalkwaliteit	FeB500
Hijsvoorziening	4 stuks hijslussen



plaatsingsvoorschriften op aanvraag